



ErgoStol Strateg

модель 501-11-3

ИНСТРУКЦИЯ ПО СБОРКЕ

Содержание

1. Безопасность и меры предосторожности
2. Сфера применения
3. Расположение стола
4. Регулировка высоты
5. Техническое обслуживание и дефекты
6. Техническая спецификация рамы
7. Комплектация
8. Порядок сборки

1. Безопасность и меры предосторожности

- Данный стол соответствует действующим нормам безопасности .Неправильное использование может привести к повреждению.
- Пожалуйста прочитайте инструкцию перед использованием стола. В ней представлена важная информация по безопасности использования, установке и обслуживанию стола.
- Данное руководство вы всегда можете скачать на нашем сайте www.ergostol.ru

2. Сфера применения

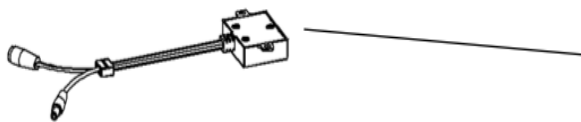
Данный стол предназначен для работы только в сухих условиях. Дети должны использовать стол только под руководством взрослых.

3. Подготовка к использованию

После сборки стола согласно пункту 8, и подключен к розетке 220 В, проверьте следующие моменты:

- Убедитесь, что не будет зажима проводов при подъеме или спуске.
- Не ставьте предметов выше 55 см под столом

4. Управление



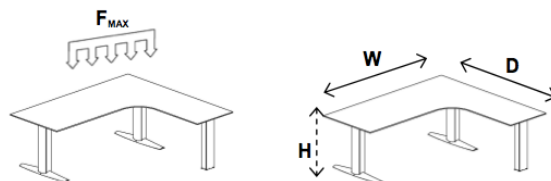
Нажмите на 2 кнопки
одновременно для подъема
или опускания

5. Техническое обслуживание и дефекты

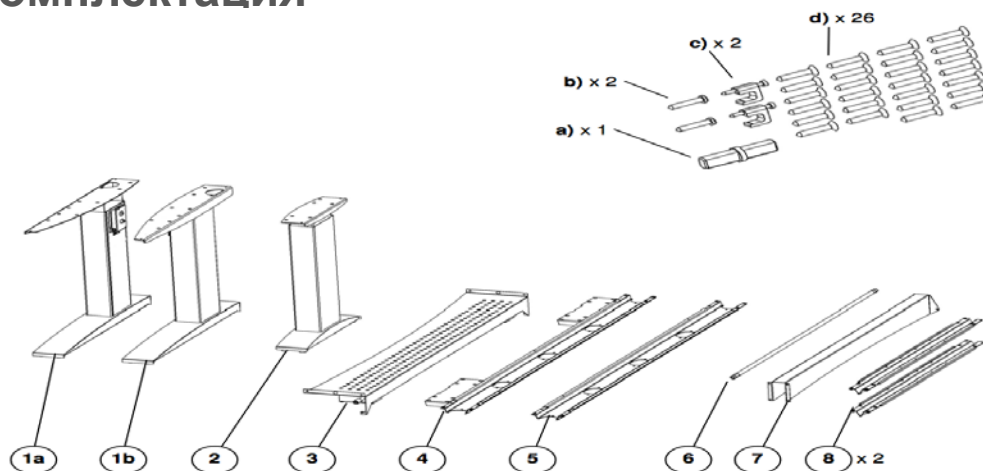
- Стол не требует никакого обслуживания при использовании.
- Протирайте стол только сухой или влажной тканью.
- В случае возникновения резких звуков или скрипов при работе стола обратитесь к поставщику.

6. Техническая спецификация рамы

- Вес рамы: 73-80 кг (в зависимости от ширины рамы)
- Высота: 65-121 см
- Гарантия: 3 года
- Кол-во опор: 3
- Питание: 220 вольт
- Подъемный вес со столешницей: 150 кг
- Скорость подъема (мм/сек): 28
- Толщина столешницы - 25 мм

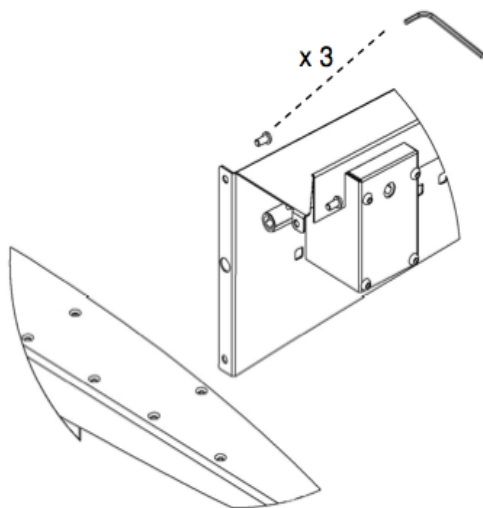
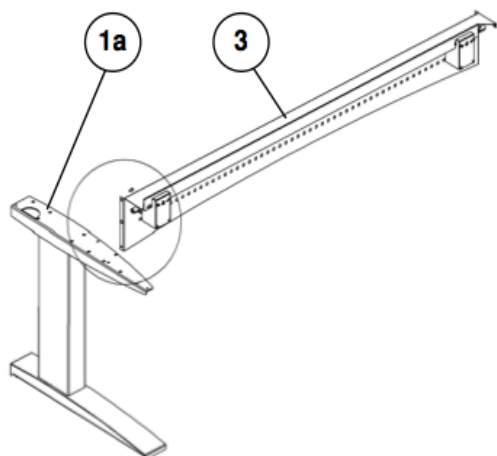


7. Комплектация

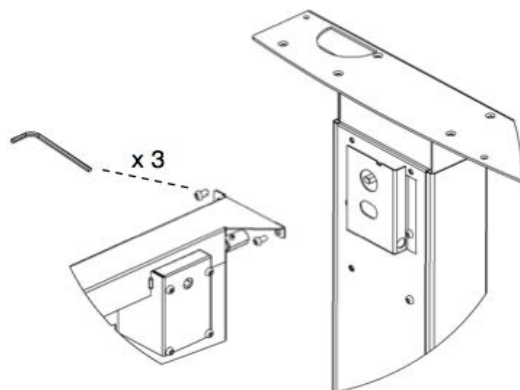
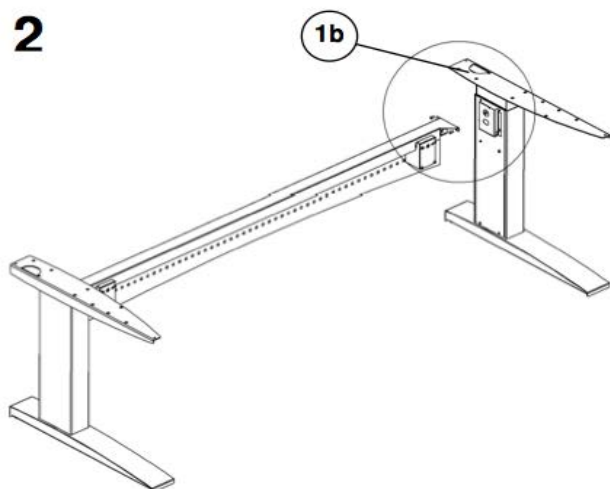


7. Порядок сборки

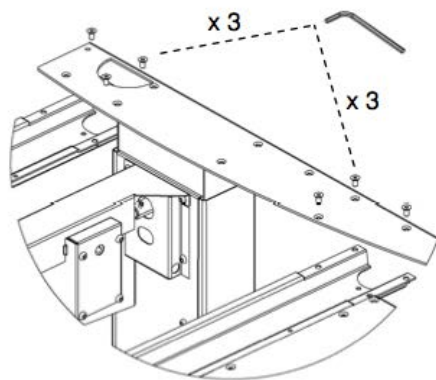
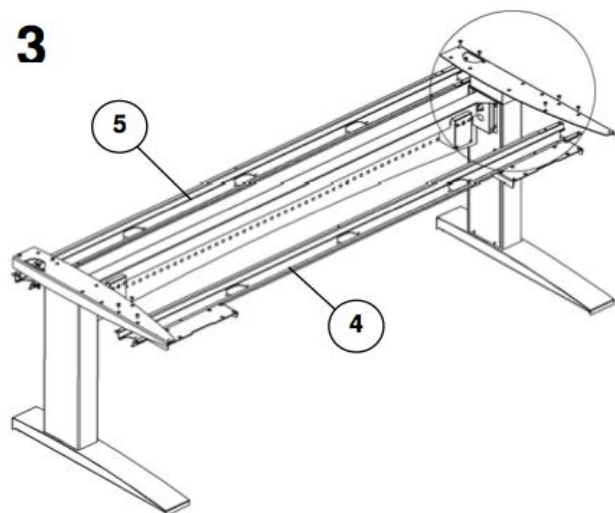
1



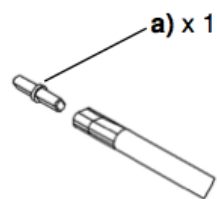
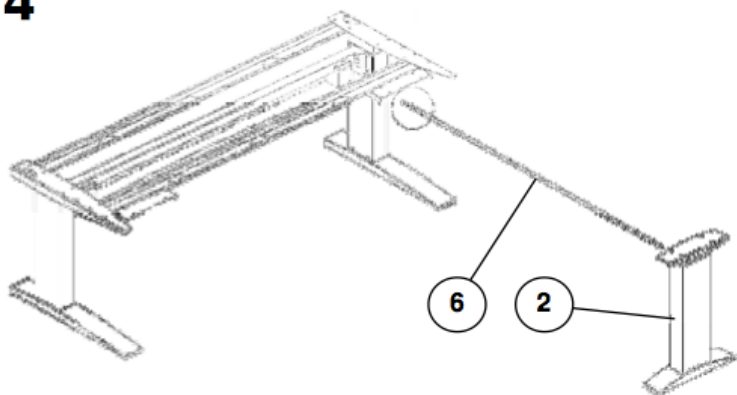
2



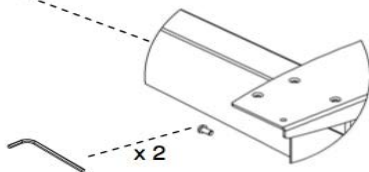
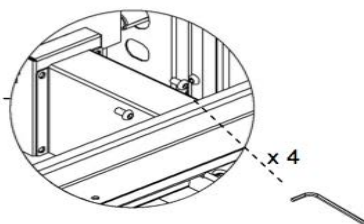
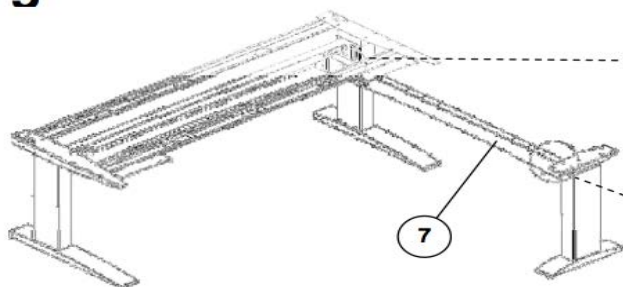
3



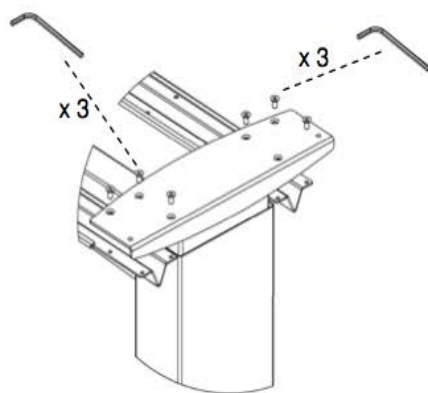
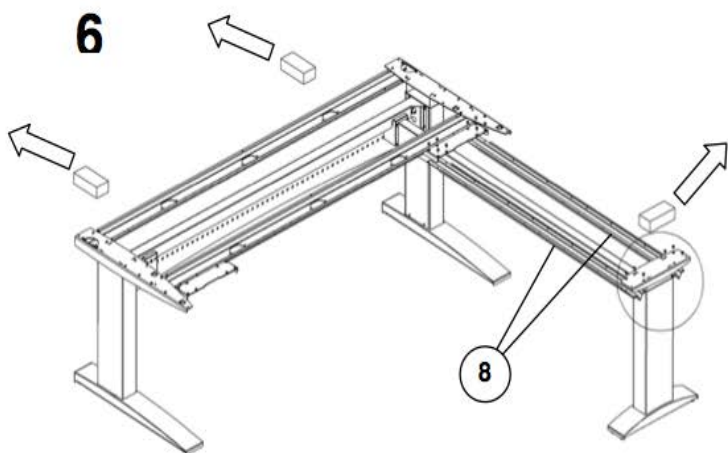
4



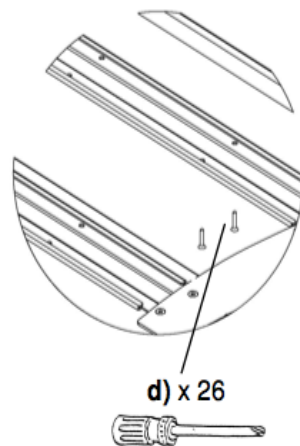
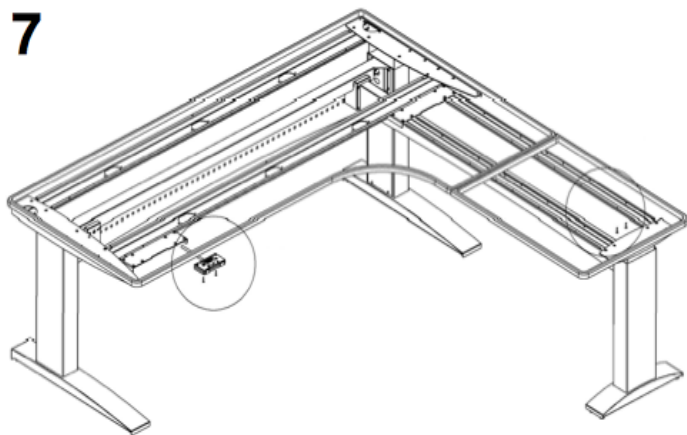
5



6



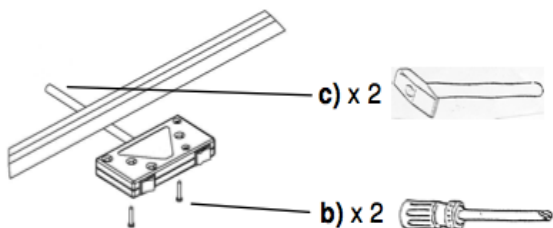
7



d) x 26



Все винты должны быть
крепко закручены для
устойчивости
конструкции.



c) x 2

b) x 2



Мебель регулируемая по высоте