



# **ErgoStol Forum**

модель 501-23-3

**ИНСТРУКЦИЯ ПО СБОРКЕ**

# Содержание

1. Безопасность и меры предосторожности
2. Сфера применения
3. Расположение стола
4. Регулировка высоты
5. Техническое обслуживание и дефекты
6. Техническая спецификация рамы
7. Комплектация
8. Порядок сборки

## 1. Безопасность и меры предосторожности

- Данный стол соответствует действующим нормам безопасности. Неправильное использование может привести к повреждению.
- Пожалуйста прочитайте инструкцию перед использованием стола. В ней представлена важная информация по безопасности использования, установке и обслуживанию стола.
- Данное руководство вы всегда можете скачать на нашем сайте [www.ergostol.ru](http://www.ergostol.ru)

## 2. Сфера применения

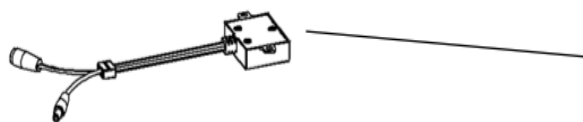
Данный стол предназначен для работы только в сухих условиях. Дети должны использовать стол только под руководством взрослых.

## 3. Подготовка к использованию

После сборки стола согласно пункту 8, и подключен к розетке 220 В, проверьте следующие моменты:

- Убедитесь, что не будет зажима проводов при подъеме или спуске.
- Не ставьте предметов выше 55 см под столом

## 4. Управление



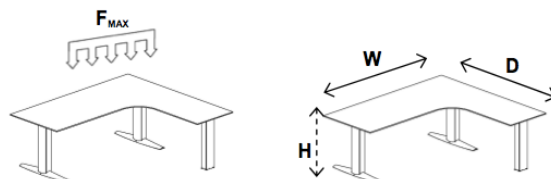
Нажмите на 2 кнопки  
одновременно для подъема  
или опускания

## 5. Техническое обслуживание и дефекты

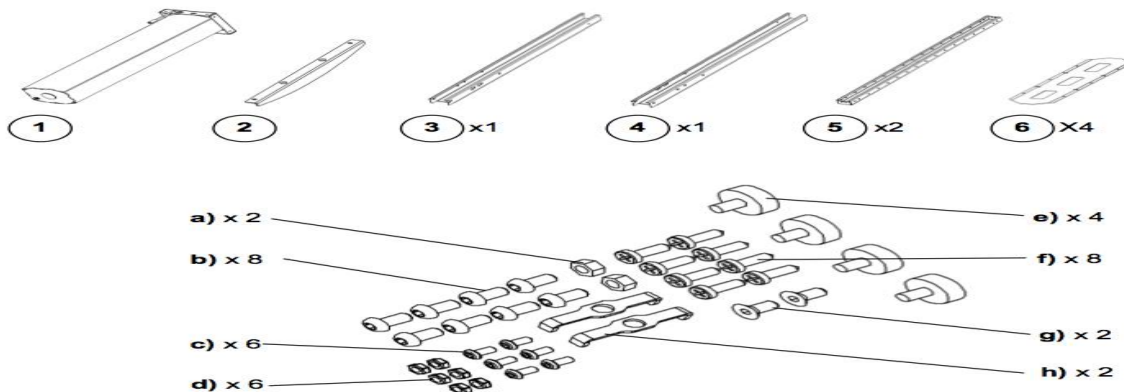
- Стол не требует никакого обслуживания при использовании.
- Протирайте стол только сухой или влажной тканью.
- В случае возникновения резких звуков или скрипов при работе стола обратитесь к поставщику.

## 6. Техническая спецификация рамы

- Вес рамы: 65 кг
- Высота: 68-120 см
- Гарантия: 3 года
- Кол-во опор: 3
- Питание: 220 вольт
- Подъемный вес со столешницей: 140 кг
- Скорость подъема (мм/сек): 19
- Толщина столешницы - 25 мм

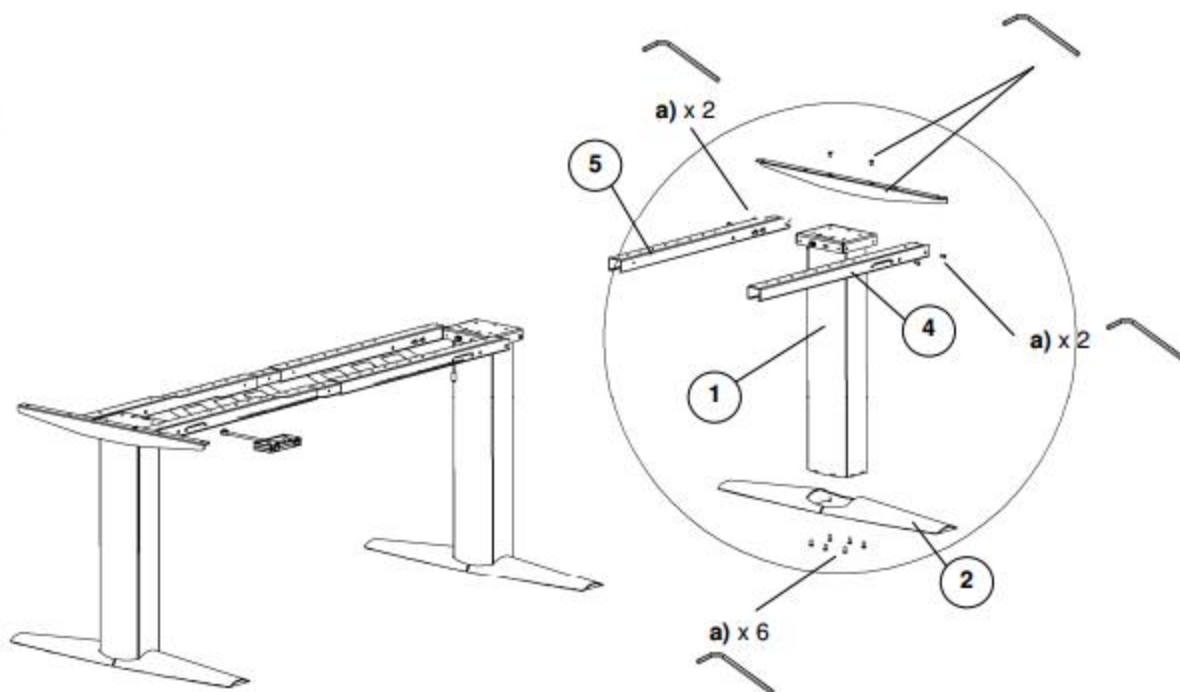


## 7. Комплектация

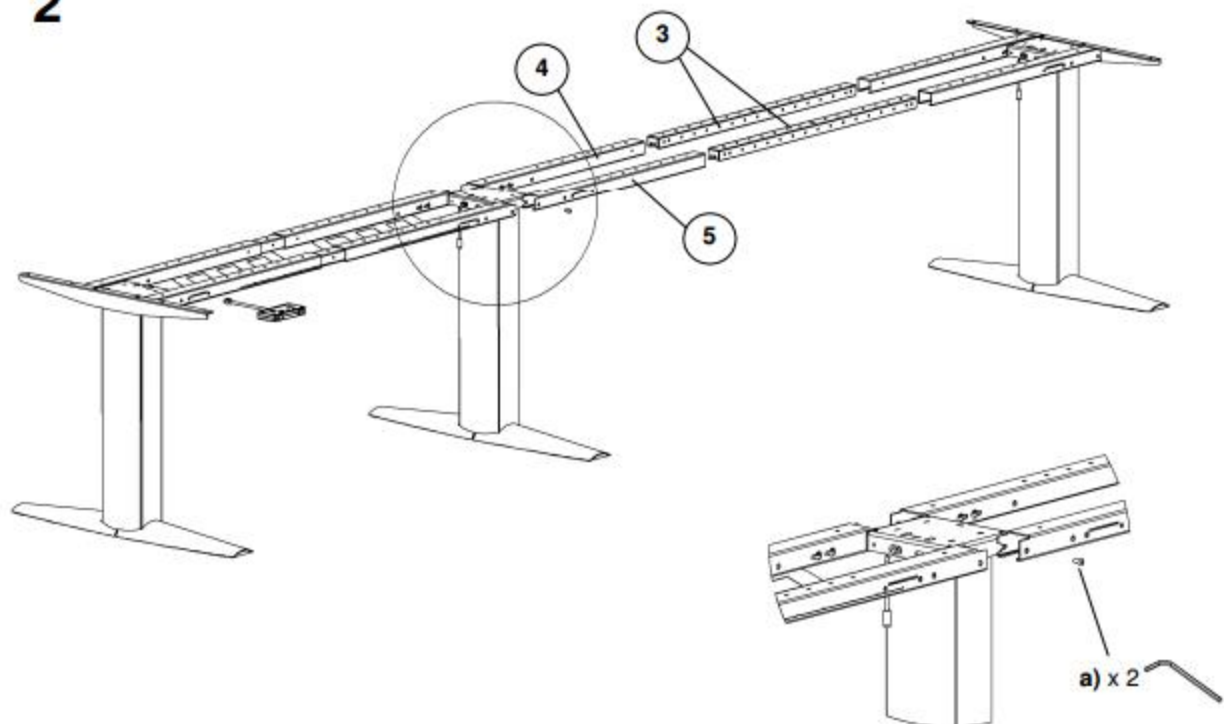


## 7. Порядок сборки

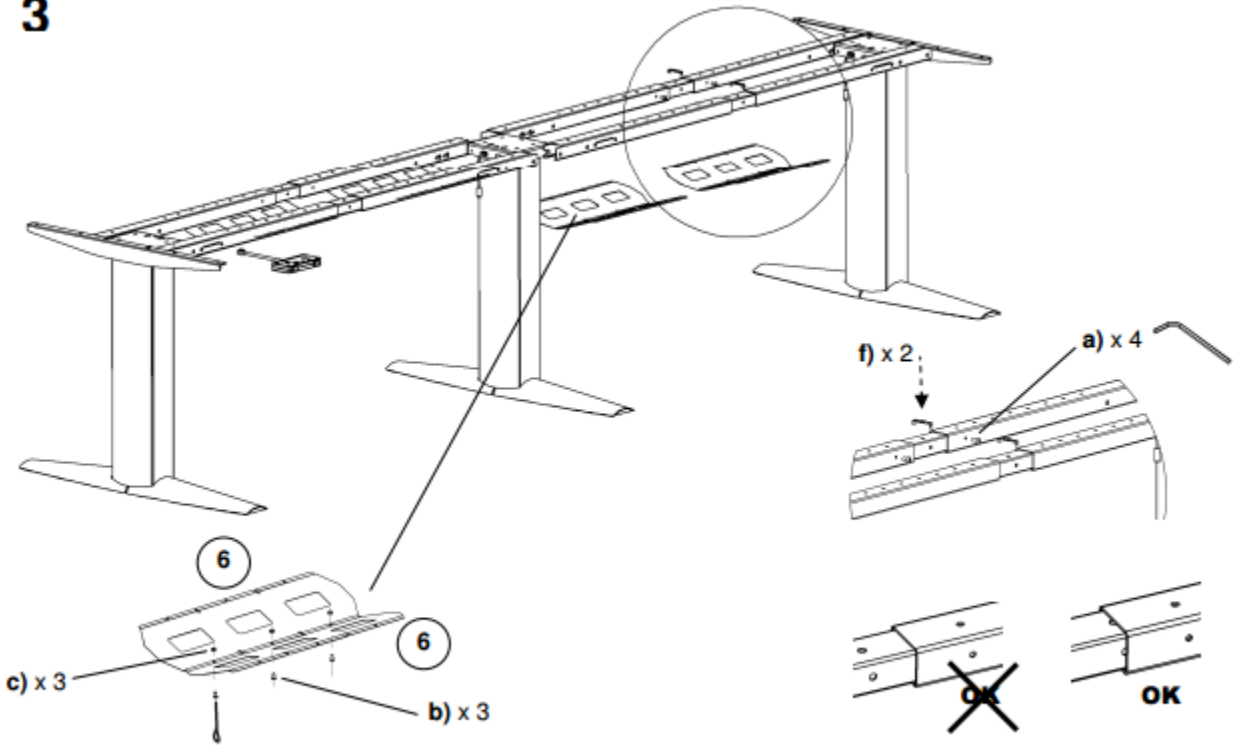
1



2

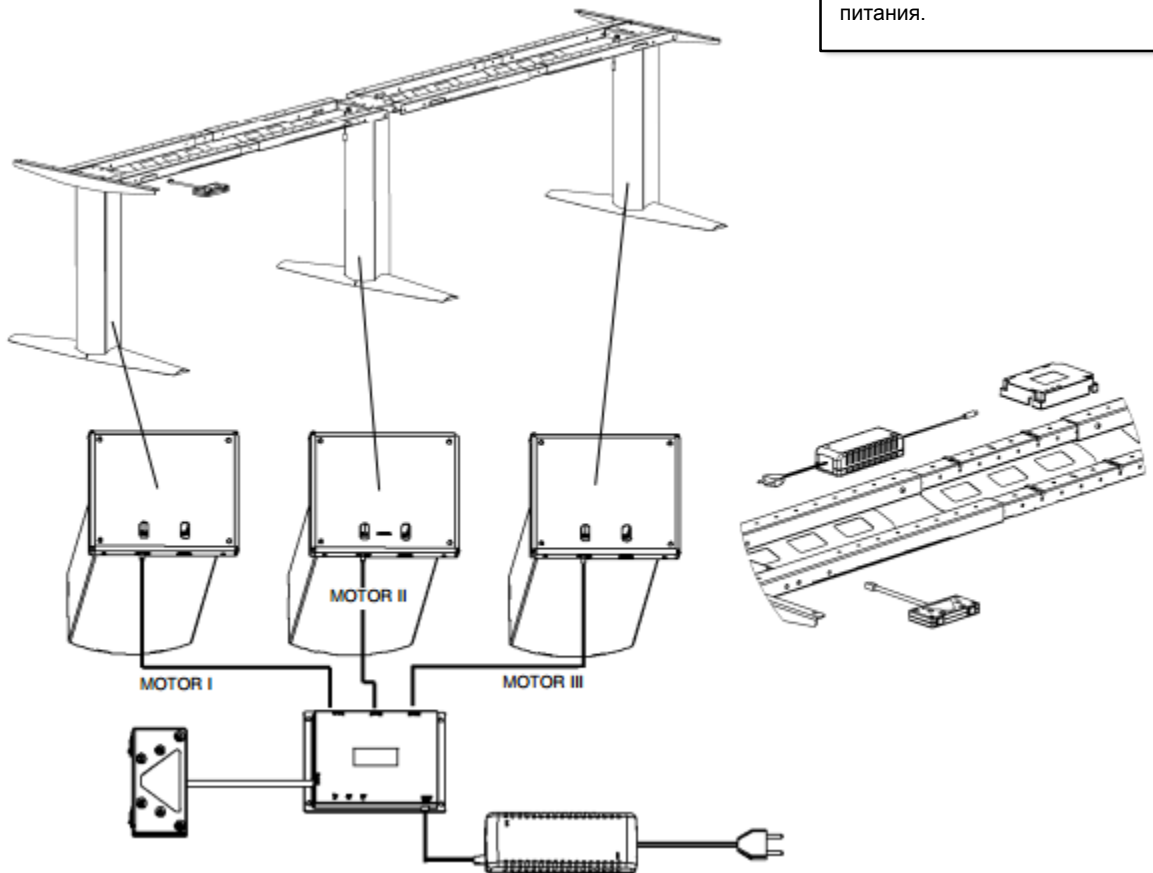


3

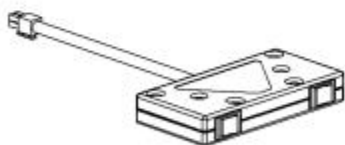
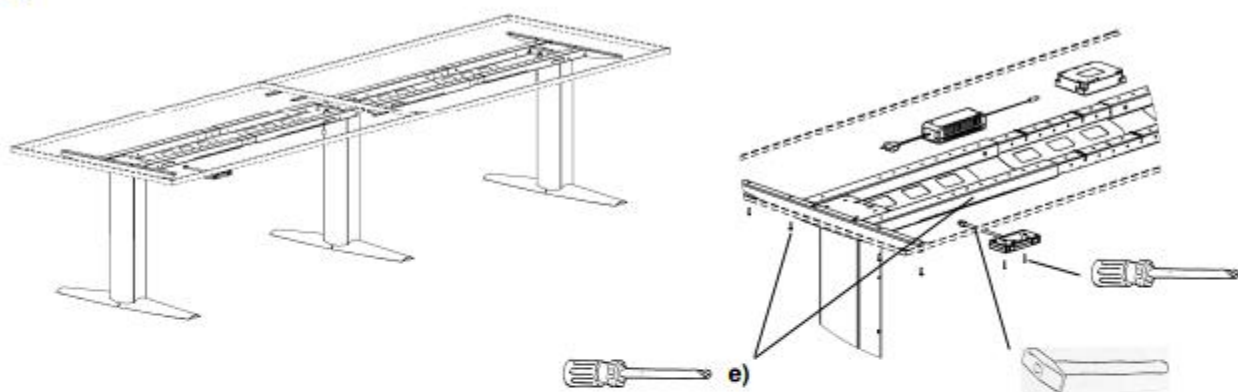


Важно: соедините все разъемы до подключения основного питания.

4



6



Для регулирования высоты столешницы нажмите 2 кнопки одновременно.

Все винты должны быть затянуты для максимальной устойчивости.



Мебель регулируемая по высоте