



# ErgoStol Bastion

модель 501-11

**ИНСТРУКЦИЯ ПО СБОРКЕ**

# Содержание

1. Безопасность и меры предосторожности
2. Сфера применения
3. Расположение стола
4. Регулировка высоты
5. Техническое обслуживание и дефекты
6. Техническая спецификация рамы
7. Комплектация
8. Порядок сборки

## 1. Безопасность и меры предосторожности

- Данный стол соответствует действующим нормам безопасности. Неправильное использование может привести к повреждению.
- Пожалуйста прочитайте инструкцию перед использованием стола. В ней представлена важная информация по безопасности использования, установке и обслуживанию стола.
- Данное руководство вы всегда можете скачать на нашем сайте [www.ergostol.ru](http://www.ergostol.ru)

## 2. Сфера применения

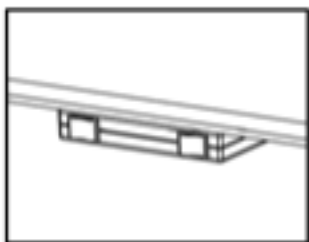
Данный стол предназначен для работы только в сухих условиях. Дети должны использовать стол только под руководством взрослых.

## 3. Подготовка к использованию

После сборки стола согласно пункту 8, и подключен к розетке 220 В, проверьте следующие моменты:

- Убедитесь, что не будет зажима проводов при подъеме или спуске.
- Не ставьте предметов выше 55 см под столом

## 4. Управление



Одну из кнопок переведите в положение вкл. (I), а второй управляйте подъемом стала

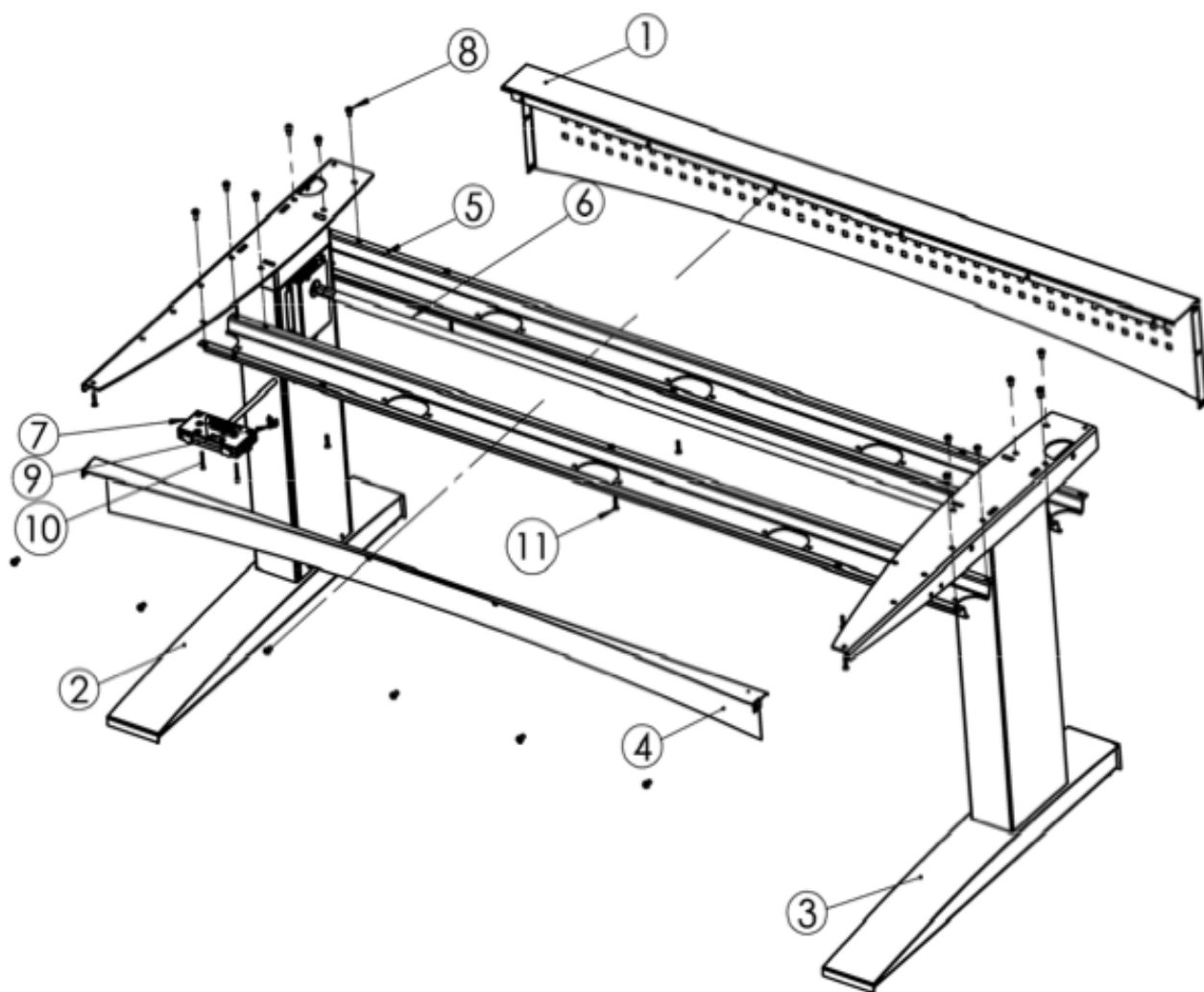
## 5. Техническое обслуживание и дефекты

- Стол не требует никакого обслуживания при использовании.
- Протирайте стол только сухой или влажной тканью.
- В случае возникновения резких звуков или скрипов при работе стола обратитесь к поставщику.

## 6. Техническая спецификация рамы

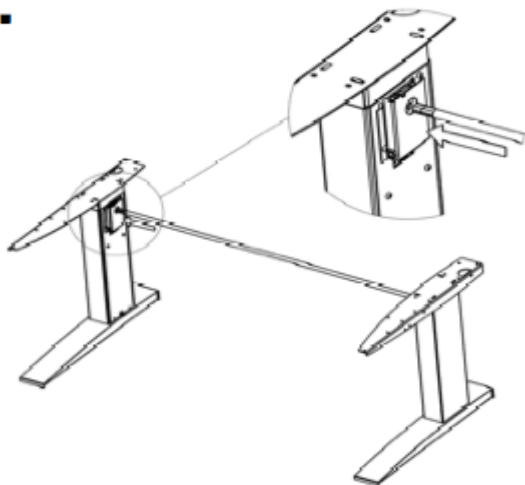
- Вес рамы: 48-56 кг
- Высота: 63-120 см
- Кол-во опор: 2 шт
- Питание: 220 вольт
- Подъемный вес: 150 кг
- Скорость подъема: 28 мм/сек
- Толщина столешницы: 25 мм

## 7. Комплектация

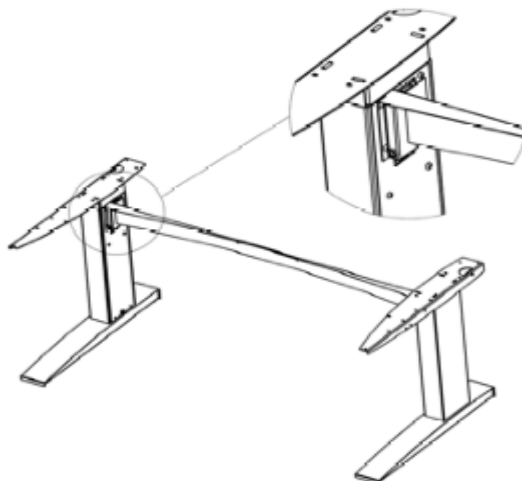


## 8. Порядок сборки

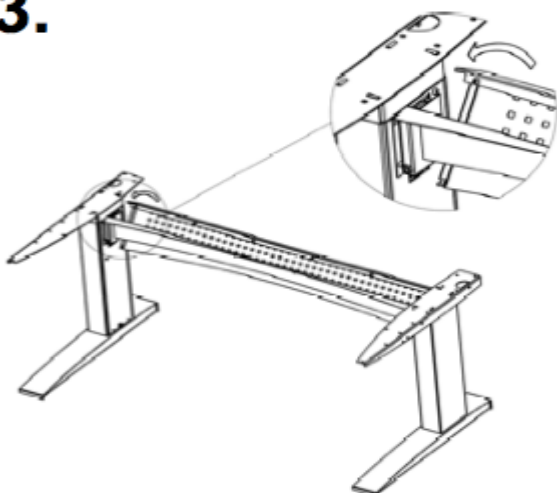
1.



2.



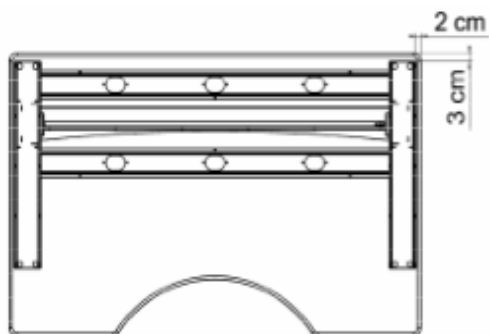
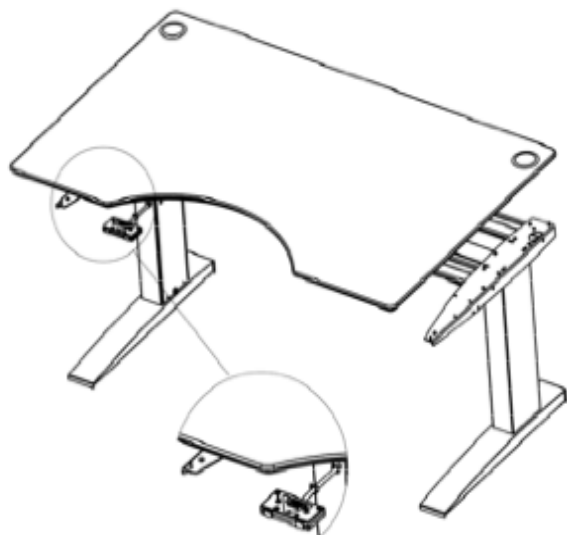
3.



4.



5.





Мебель регулируемая по высоте