

Ортопедическое кресло Alpha ORTO

Руководство пользователя

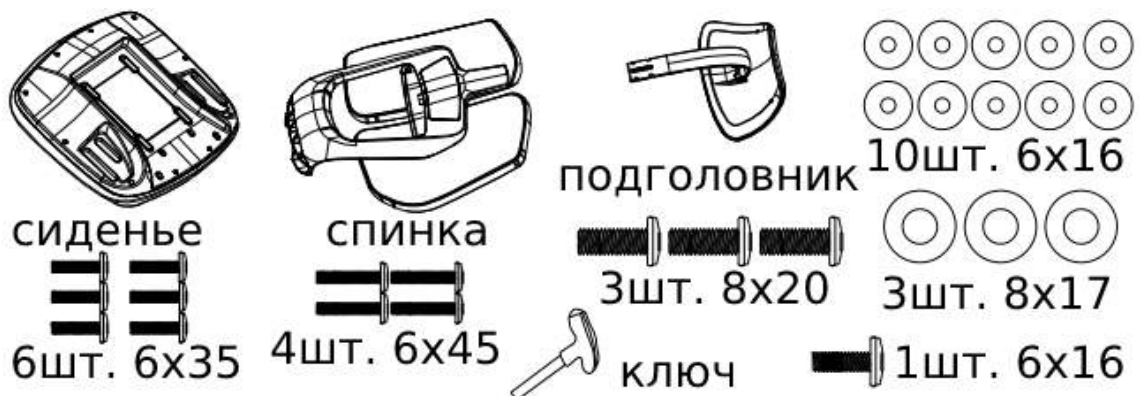
Спасибо за выбор ортопедического кресла Falto серии Orto. Falto заботится о Вашем здоровье!

Данная инструкция предназначена для того, чтобы помочь Вам правильно эксплуатировать кресло, избежать преждевременной поломки или несчастных случаев. **Пожалуйста, внимательно прочтите инструкцию пользователя.**

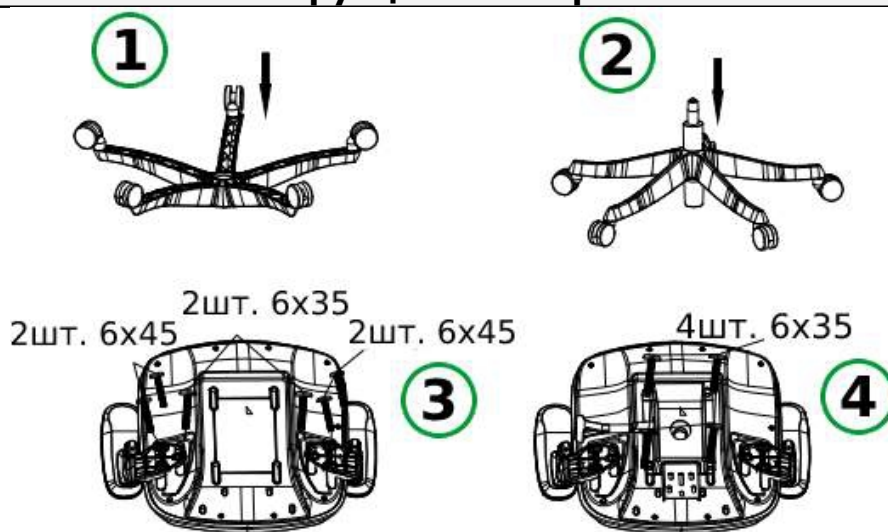
Внимание!

1. Не прикладывайте больших усилий к механизмам регулировки кресла.
2. Не используйте кресло на неровной бугристой поверхности.
3. Кресло не рассчитано на длительное воздействие солнечного света или использование в условиях повышенной влажности.

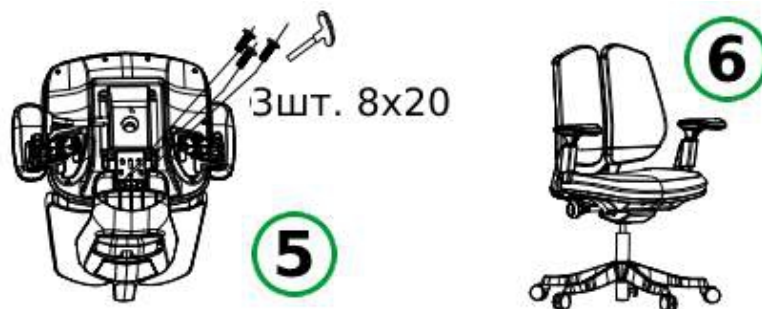
После вскрытия упаковки проверьте наличие в комплекте данных частей и инструментов:



Инструкция по сборке



1. Переверните крестовину и установите колёсики оп направлению, указанному стрелкой на рис. 1.
2. Установите газ-патрон, как указано стрелкой на рис. 2.
3. Установите подлокотник, как показано на рис. 3. Закрепите винтом и заверните гайку ключом.
4. Установите крышку и закрепите винтами, как показано на рис. 4



5. Установите спинку, как показано на рисунке 5. Установите винты и затяните ключом.
6. Установите собранный корпус на газлифт, как показано на рисунке 6.



7. Вставьте подголовник, как показано на рисунке 7. Вставьте винт, надавите на заднюю часть и затяните ключом.
8. Сборка завершена.