

# Профессиональные кресла Expert



## Руководство пользователя

Спасибо за выбор профессионального компьютерного кресла Expert Spark.

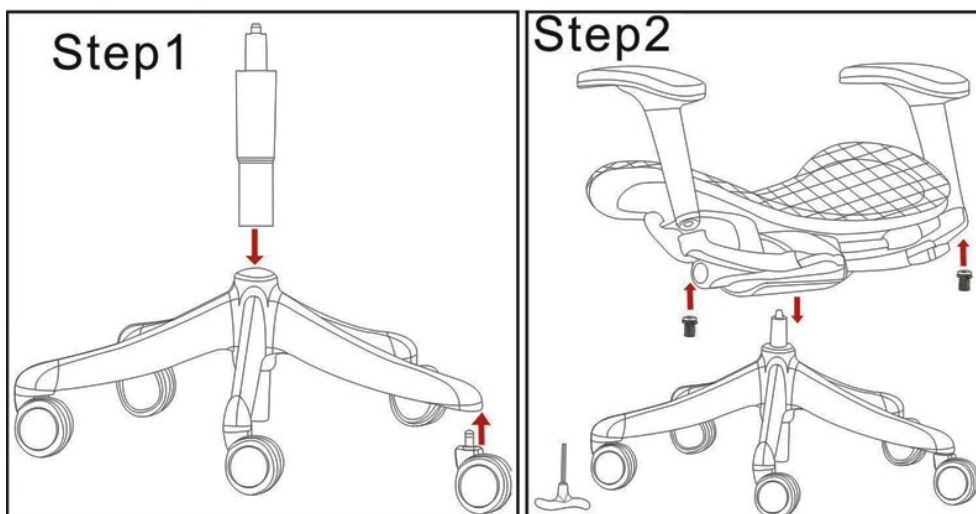
Данная инструкция предназначена для того, чтобы помочь Вам правильно эксплуатировать кресло, избежать преждевременной поломки или несчастных случаев.

Пожалуйста, внимательно прочтите инструкцию пользователя.

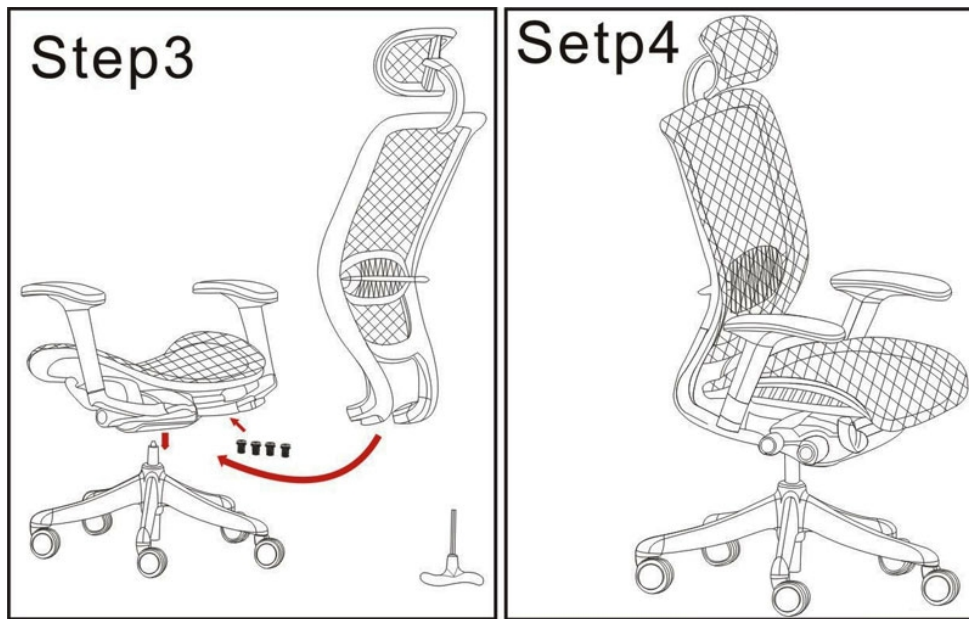
**После вскрытия упаковки проверьте наличие в комплекте данных частей:**



## Инструкция по сборке



# Профессиональные кресла Expert



## Функции кресла



1. Регулировка высоты и угла подголовника.
2. Регулировка поясничной поддержки.
3. Регулировка угла наклона спинки.
4. Регулировка натяжения спинки.
5. Регулировка глубины сиденья.
6. Регулировка высоты сиденья.

# Профессиональные кресла Expert

## Настройки кресла



**A.** Регулировка высоты и угла наклона подголовника.

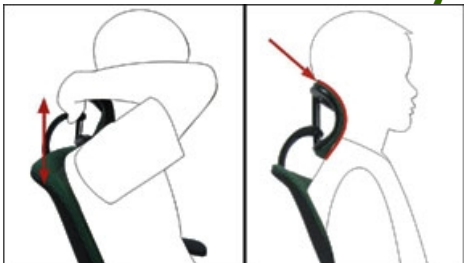
**B.** Регулировка угла наклона спинки.

**C.** Регулировка натяжения спинки.

**D.** Регулировка подлокотников (высота, угол поворота, положение вперед-назад).

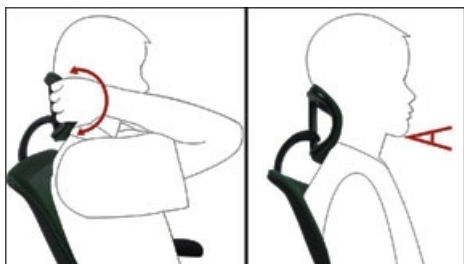
**E.** Регулировка глубины и высоты сиденья.

## Регулировка подголовника



1. Возьмитесь за подголовник, чтобы отрегулировать его высоту. Предусмотрено 10 позиций в диапазоне 50 мм.

2. При правильно отрегулированной высоте шея полностью поддерживается подголовником.



3. Возьмитесь за подголовник, чтобы отрегулировать угол наклона. Предусмотрена возможность регулировки в диапазоне 60 градусов.

4. Когда Вы облакачиваетесь на подголовник, его положение корректируется таким образом, чтобы можно было свободно двигать шейю.

## Регулировка натяжения спинки



1. Для регулировки натяжения спинки поверните рычаг справа под сиденьем. Для увеличения жесткости поверните рычаг вперед, для уменьшения – назад.

2. Эргономичный дизайн синхромеханизма создан для максимального комфорта и снижения нагрузки на спину. Угол наклона – 30 градусов.

# Профессиональные кресла Expert

## Регулировка угла наклона спинки (механизм запоминания угла наклона)



1. Сидя в кресле, потяните за рычаг наклона спинки с правой стороны, отклонитесь назад до удобного положения. Отпустите рычаг и спинка зафиксирована в выбранном положении.

При вставании с кресла спинка вернется в исходное положение, когда Вы сядете в кресло вновь, спинка примет ранее

зафиксированное положение. При необходимости изменить угол наклона спинки, еще раз потяните за рычаг. Максимальный угол наклона – 28 градусов.

2. Выбор удобного угла наклона позволяет снять нагрузку со спины. Благодаря механизму автоматического возврата спинки в исходное положение кресла в офисе выглядят аккуратно.

## Регулировка поясничной поддержки по высоте



1. Для регулировки высоты подтяните поясничную поддержку вверх или вниз, сидя в кресле. Диапазон регулировки - 100 мм.

2. Для максимального комфорта пользователя высота поясничной поддержки регулируется под индивидуальные особенности.

## Регулировка глубины сиденья



1. Для регулировки глубины сиденья потяните за рычаг слева. Не отпуская рычаг, выберите наиболее удобное положение. Для фиксации положения отпустите рычаг.

Предусмотрено 5 положений фиксации в диапазоне 50 мм.

2. При правильной регулировке глубины сиденья спина плотно

прилегает к спинке кресла, бедра полностью лежат на сиденье, при этом внутренний сгиб колена не касается края кресла.

# Профессиональные кресла Expert

## Регулировка высоты сиденья



1. Подтяните вверх рычаг для регулировки высоты сиденья. Удерживайте его при опускании или поднимании сиденья.

2. Неправильная высота кресла приводит к усталости.

Рекомендуется отрегулировать высоту сиденья таким образом,

чтобы ступни плотно стояли на полу, а угол сгиба ног в коленях был не больше 90 градусов.

## Регулировка высоты подлокотников



1. Для регулировки высоты потяните за пластиковое основание подлокотника вверх или вниз.

Предусмотрено 9 фиксирующихся положений подлокотников в диапазоне 90 мм.

2. Для правильного положения рук пользователя рекомендуется высота подлокотников, при которой угол

локтевого сгиба составляет 90 градусов.

## Регулировка положения по ширине и выдвигания подлокотников (вперед/назад)

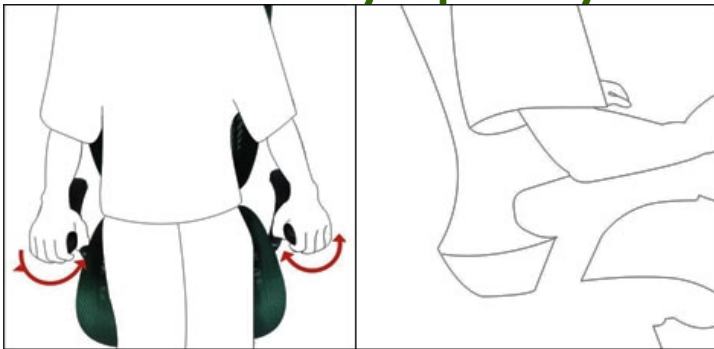


1. Для регулировки по ширине, удерживая рычаг колодки, выберите удобное положение подлокотников в диапазоне 30 мм.

2. Для регулировки выдвигания подлокотников, потяните подлокотники вперед или назад. Диапазон – 55 мм.

# Профессиональные кресла Expert

## Регулировка угла подлокотников



1. Предусмотрено 3 позиции поворота подлокотников (диапазон поворота 18 градусов).

2. Необходимо выбрать такое положение подлокотников, при котором руки пользователя за работой лежат в естественной позе.

### Внимание!



- Кресло предназначено для использования внутри помещений.
- Для продления срока службы избегайте условий высокой температуры, влажности и сильного загрязнения.
- При чистке подлокотников нежелательно использовать воду для очистки пятен пота или жира.
- Колеса быстрее выйдут из строя, если часто кататься по влажному и грязному полу.
- Пожалуйста, защищайте материалы из сетки от острых металлов, таких как ножи или ключи, а также держите подальше от огня.
- В механизмах использовалось смазочное машинное масло, которое будет изнашиваться и высыхать из-за долгого времени пользования и частой работы. Пожалуйста, свяжитесь с нами для обслуживания после продажи, если вы услышите звуки не свойственные нормальной работе стула.
- Для очистки используйте только сухую ткань, в противном случае металлические части могут окислиться и вызвать некоторые сложности в использовании.